

山东省 排污单位自行监测方案

企业名称： 山东平原汉源绿色能源有限公司

监测单位： 德州沾仁信环保科技有限公司

备案日期： 2019年5月30日

山东平原汉源绿色能源有限公司自行监测方案

根据《企业事业单位环境信息公开办法》、《国家重点监控企业自行监测及信息公开办法（试行）》和《排污单位自行监测技术指南》的规定，制定本企业自行监测方案。

一、基本情况

企业名称	山东平原汉源绿色能源有限公司	行业类别	火力发电
曾用名	深圳汉源绿色能源有限公司	注册类型	国有企业
组织机构代码		社会信用代码	91371400576611357C
企业规模	小型	对应市平台自动监控企业	山东平原汉源绿色能源有限公司
中心经度	E 116° 28' 46"	中心纬度	N 37° 11' 3"
企业注册地址	山东省德州平原县经济技术开发区经济技术开发区东区	邮编	253100
企业生产地址	山东省德州平原县经济技术开发区经济技术开发区东区	邮编	253100
法定代表人	樊登朝	企业网址	
企业类别	废气	所属集团	其他
建成投产年月	2012-11-18	管理级别	县(市、区属)
许可证编号	91371400576611357C001P	许可证发证日期	2017-06-21
控制级别	废气: <input checked="" type="checkbox"/> 国控 <input checked="" type="checkbox"/> 省控 <input checked="" type="checkbox"/> 市控 <input checked="" type="checkbox"/> 其它		
环保联系人	李娜娜	联系电话	0534-8107812
传真		联系人手机	15166921583
电子邮箱	15166921583@163.com		
企业生产情况	装机容量 30MW, 主要设备情况: 2×75t/h 次高温次高压秸秆燃烧锅炉+ 2×C12 抽凝式汽轮机配 2×15MW 发电机组。		
企业污染治理情况	两台生物质锅炉分别配有一套旋风+布袋除尘器; 一套 SNCR 脱硝设施; 一套 ZYY 深度干法脱硫脱硝设施。		
备注			

二、监测内容

废气自行监测内容表

监测项目 监测内容		排放口	监测点位	监测频次	执行排放标准	标准限值	监测方法	分析仪器	备注
监测 指标	氮氧化物	DA001	平原汉源监测点	自动监测	山东省火电厂大气污染物排放标准 (DB 37/664—2013)	100 mg/m ³	非分散红外吸收法	烟气在线监测设备	
	二氧化硫	DA001	平原汉源监测点	自动监测	山东省火电厂大气污染物排放标准 (DB 37/664—2013)	35 mg/m ³	非分散红外吸收法	烟气在线监测设备	
	林格曼黑度	DA001	平原汉源监测点	1天/次	排污许可证	1级	直读	林格曼望远镜	手工监测
	烟尘	DA001	平原汉源监测点	自动监测	山东省火电厂大气污染物排放标准 (DB37/664-2013)	10 mg/L	前向散射	烟尘在线监测	
污染物排放方式及排放去向		经脱硫脱硝除尘后，由 100 米烟囱排入大气							
采样和样品保存方法		在线连续监测							
监测质量控制措施		委托第三方运营在线检测装置							
监测结果公开时限		针对监测项目，依据《国家重点监控企业自行监测及信息公开办法》的要求，填报公开时限。							

备注	
----	--

废水自行监测内容表

监测项目 监测内容		排放口	监测点位	监测频次	执行排放标准	标准限值	监测方法	分析仪器	备注
监测 指标	pH 值	DW001	汉源总排口	1 月/次	排污许可证	7.5-- 8.5(无量纲)	玻璃电极法	PH 计	手工监测
	氨氮 (NH ₃ -N)	DW001	汉源总排口	1 月/次	排污许可证	35 mg/L	分光光度法	多参数测定仪	手工监测
	化学需氧量	DW001	汉源总排口	1 月/次	排污许可证	300 mg/L	快速消解分光光度法	多参数测定仪	手工监测
	溶解性总固体	DW001	汉源总排口	1 月/次	排污许可证	1600 mg/L	重量法	蒸发皿、烘箱、滤纸、	手工监测
	五日生化需氧量	DW001	汉源总排口	1 月/次	排污许可证	300 mg/L	直读法, 水银	BOD 测定仪	手工监测
	悬浮物	DW001	汉源总排口	1 月/次	排污许可证	200 mg/L	重量法	真空泵、烘箱、天平	手工监测
	总磷 (以 P 计)	DW001	汉源总排口	1 月/次	排污许可证	3 mg/L	快速消解分光光度法	多参数测定仪	手工监测
污染物排放方式及排放去向		经酸碱中和后排入城市污水处理厂							
采样和样品保存方法		混合采样, 至少三个混合样							

监测质量控制措施	委托第三方监测公司每季度做一次监督性监测
监测结果 公开时限	针对监测项目，依据《国家重点监控企业自行监测及信息公开办法》的要求，填报公开时限。
备注	

三、附件

图 1 监测点位示意图

企业可根据具体情况自行确定比例，标明工厂方位，四邻，标明办公区域、主要生产车间（场所）及主要设备的位置，标明各种污染治理设施的位置，标明排放口及其监测点位的编号及其名称。

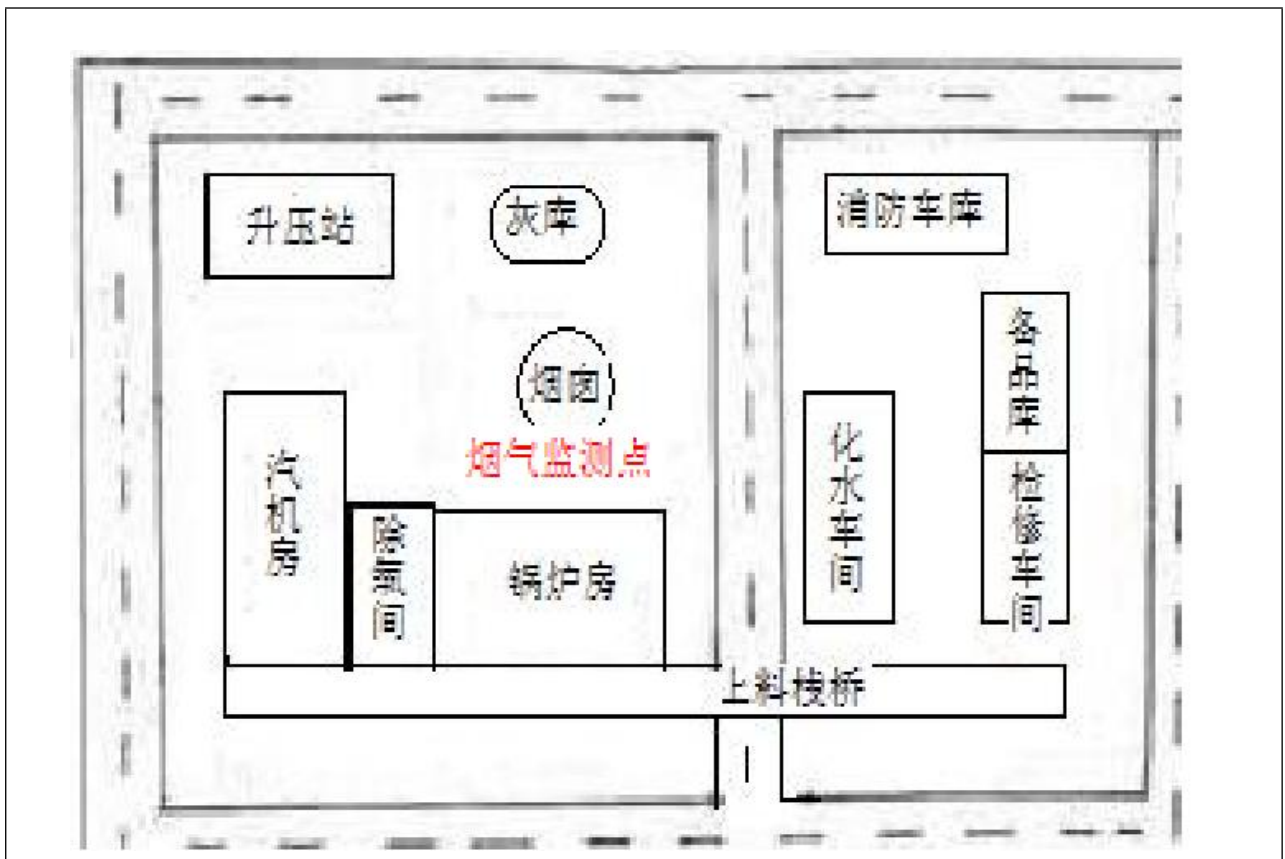


图 2 单位平面图

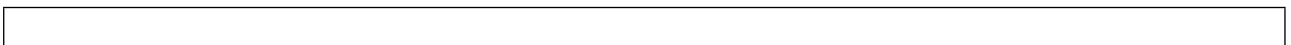


图3 生产厂区总平面布置图

(应包括主要工序、工房、设备位置关系, 注明厂区雨水、污水收集和运输走向等内容)

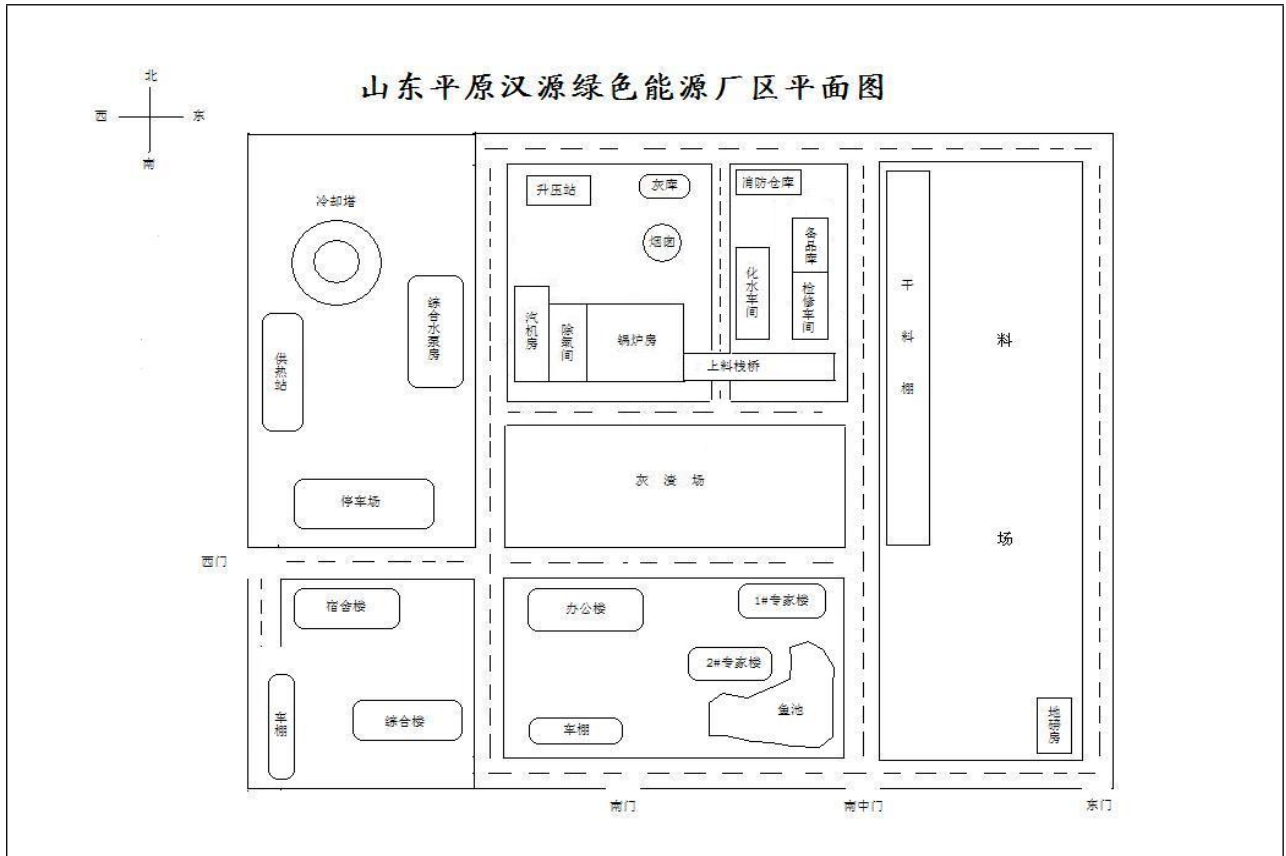


图4 生产工艺流程图

(应包括主要生产设施(设备)、主要原燃料的流向、生产工艺流程等内容)

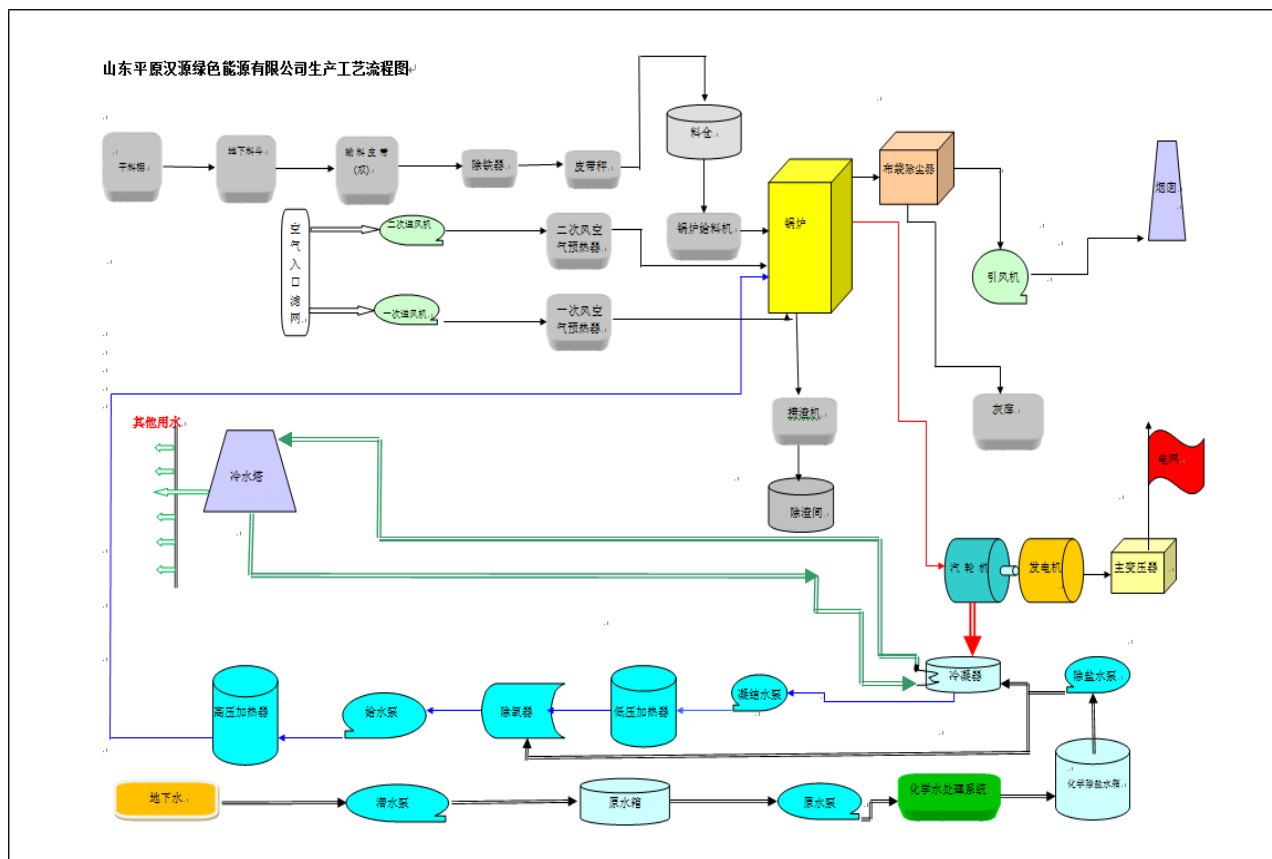


图 5 排污许可

排污许可证编号	文件地址(右键选择“在新标签页中打开”可以查看文件)
91371400576611357C 001P	http://222.133.11.150:8403/zxjc//data/2017/排污许可证/20171120172705603_排污许可证.jpg

图 6 环评批复文件

环评批复文号	文件地址(右键选择“在新标签页中打开”可以查看文件)
鲁环审 【2009】215号	http://222.133.11.150:8403/zxjc//data/2019/环评批复文件/20190510150627564_环评批复.docx